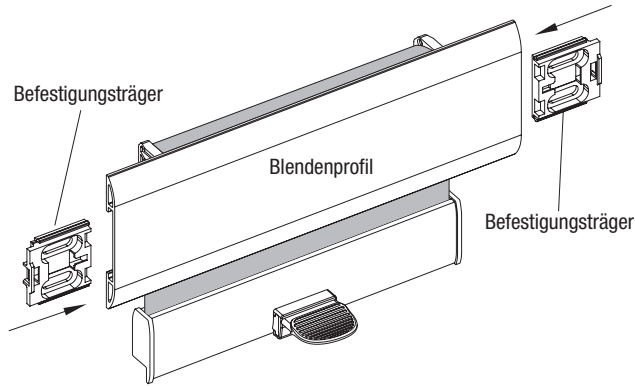


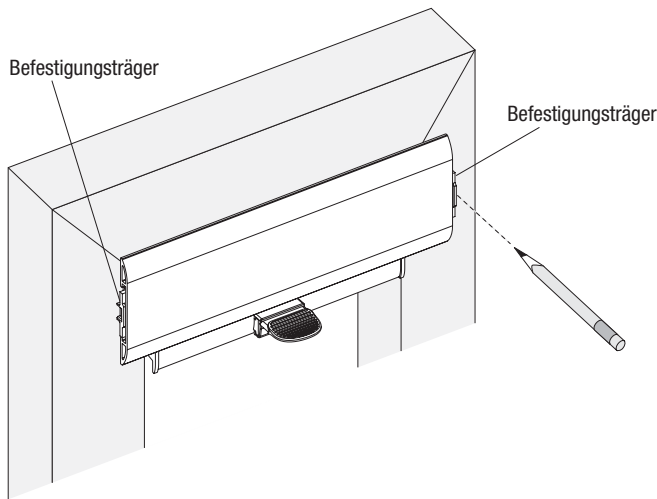
Rollo montieren

1. Montage

a. Die Befestigungsträger in die Nut des Blendenprofils schieben.



b. Das Rollo im hochgezogenem Zustand an die obere Kante des Fensters halten und die Position der Befestigungsträger markieren.



Rollo montieren

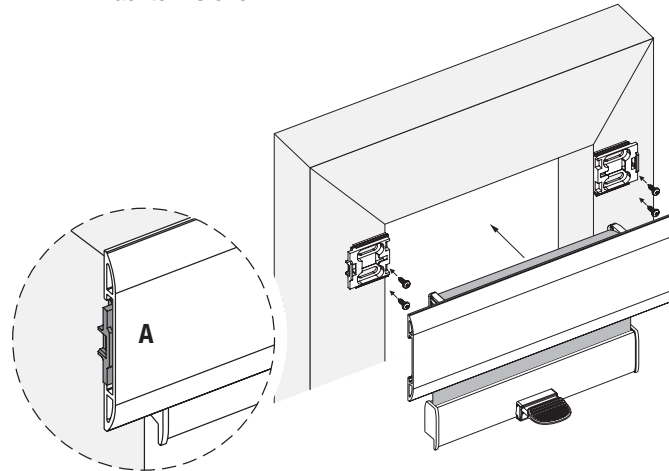
Hinweis: Der Befestigungsträger wird immer an die Innenkante des Fensterflügels montiert.

Beispiel:

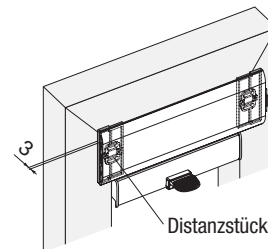


c. Die Befestigungsträger auf das Fenster montieren und das Rollo auf die Befestigungsträger klicken.

Hinweis: Auf korrekten (bündigen) Sitz des Befestigungsträgers achten! Siehe A



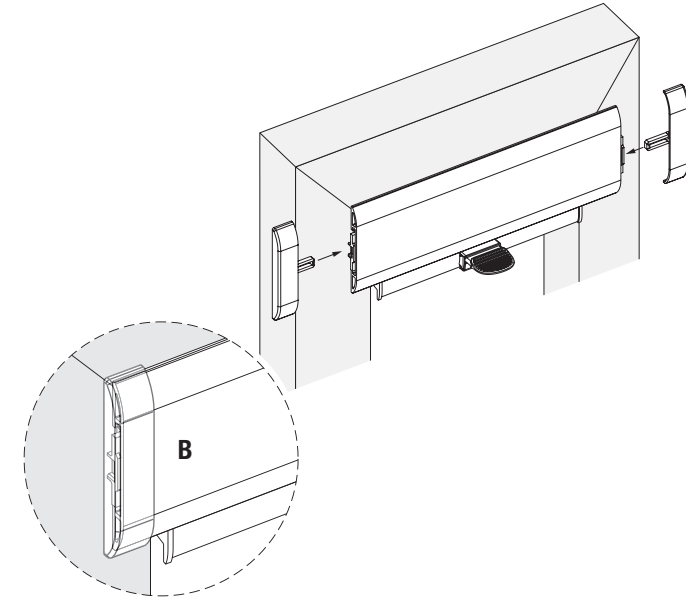
Hinweis: zur Hinterlüftung und Reduzierung von Wärmestaus, können Distanzstücke verwendet werden.



Rollo montieren

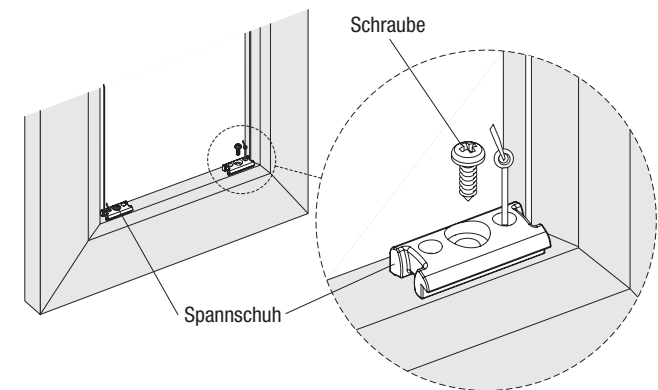
d. Die Endkappen über das Blendenprofil schieben.

Hinweis: Die Endkappen sind wesentlich zur Befestigungssicherung und müssen deshalb über das Profil geschoben werden! Siehe B



2. Montage SpannfüÙe

Rollo herunterlassen und Position der Spannschuhbefestigung markieren, Spannschuh anschrauben.



Seitenführung Aluminiumblende

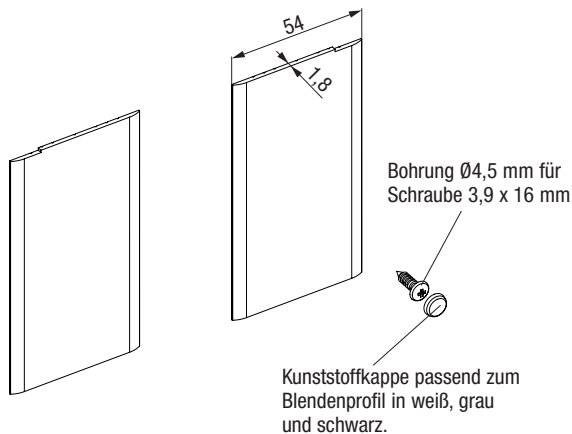
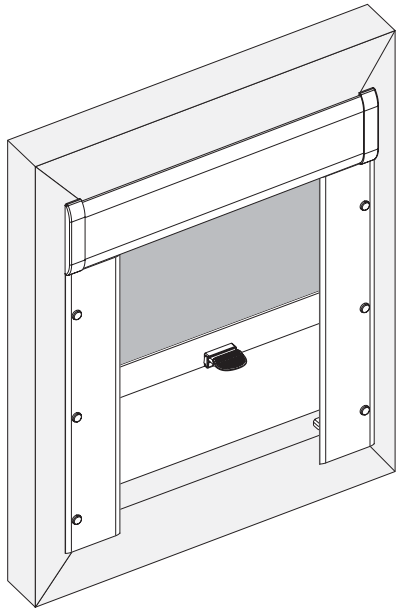
3. Montage Aluminiumblende Typ R256

Nachdem wie vorher beschrieben das Rollo montiert wurde, erfolgt die Montage der Aluminiumblende.

- a. Profile bohren ($\varnothing 4,5$ mm für 3,9 x 16 mm Schrauben)

Hinweis: Rückseitige Bohrungsnuten verwenden.

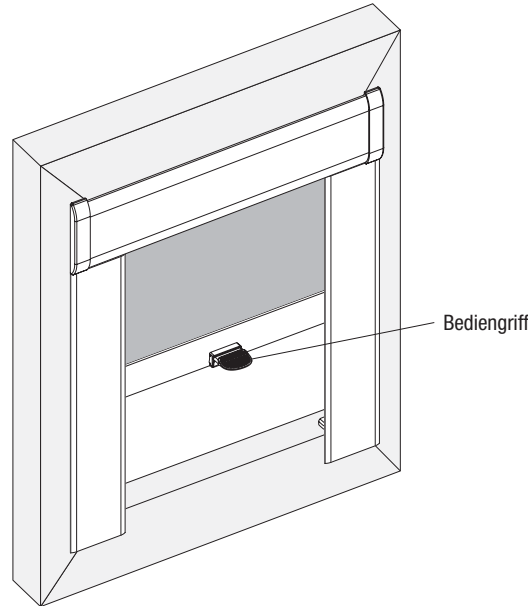
- b. Profile anschrauben und Schraubenköpfe durch Kunststoffkappen abdecken.



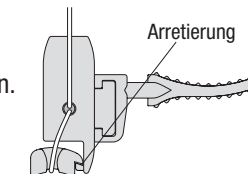
Bedienung/Pflege

Bedienung

Der Behang kann mittels Bediengriff in jede gewünschte Position gebracht werden.



In der geschlossenen Position läßt sich das Profil an den Spannschuhen arretieren.

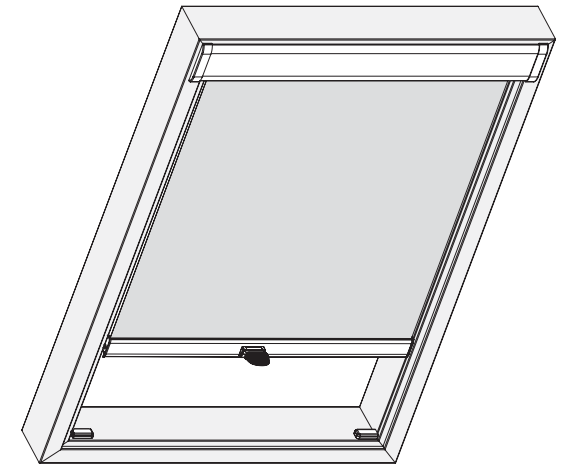


Pflege

Leichte Verschmutzungen des Rollostoffes mit einem feuchten Tuch abwischen. Den Stoff anschließend vorsichtig trockenreiben. Staub abbürsten.

Rollo

Montage – Bedienung – Pflege Typ R256



Verehrte Kundin, verehrter Kunde,

dieses maßgerechte Rollo wurde speziell für Ihre Bedürfnisse hergestellt. Hochwertige Materialien und ein formvollendetes Design gewährleisten eine lange Lebensdauer und bieten somit viel Freude an dem erworbenen Produkt. Bitte lesen Sie die nachfolgenden Hinweise sorgfältig vor der Montage. Das nötige Montagematerial liegt Ihrem Rollo bei.

Ihr
Rollo
Hersteller