

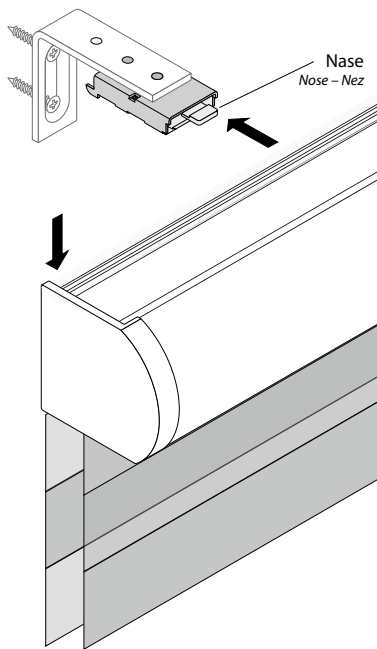
C Rollo demontieren

Dismantle the roller blind – Demonter le store enrouleur

- Nase des Deckenclips nach innen drücken, bis sich das Rollo aus der Halterung löst
- Rollo mit der hinteren Befestigungsnut aushängen und nach unten wegnehmen
- Deckenclips abschrauben
- bei Wandmontage: Wandwinkel abschrauben

- Push the nose of the ceiling clips to the inside until the roller blind loose from the frame
- Hang the roller together with the rear fixation nut out and take it away downwards
- Unscrew the ceiling clips
- Until wall fixation: Unscrew the wall fixing brackets

- Pousser le nez de clip plafond à l'intérieur jusqu'au le store enrouleur se libérer de support
- Accrocher le store enrouleur avec la rainure de fixation en arrière et la enlever vers le bas
- Dévisser les clips plafond
- Chez fixation murale: Dévisser les supports muraux



7



Achtung

Attention – Attention

Kleine Kinder können sich in den Schlingen von Schnüren, Ketten oder Gurten zum Ziehen sowie in Schnüren zur Betätigung von Fensterabdeckungen strangulieren. Schnüre sind aus der Reichweite von Kindern zu halten, um Strangulierung und Verwicklung zu vermeiden. Sie können sich ebenfalls um den Hals wickeln. Betten, Kinderbetten und Möbel sind entfernt von Schnüren für Fensterabdeckungen aufzustellen. Binden Sie Schnüre nicht zusammen. Stellen Sie sicher, dass sich Schnüre nicht verdrehen und eine Schlinge bilden.

Children can get caught in the loops of cords, chains or straps that operate window coverings or they can wrap cords around their necks and strangle thereby. Keep cords, chains and straps out of reach of children to avoid entanglement and strangulation. Move beds, cots and furniture away from window covering operations. Do not tie the cords together, Make sure, that the cords don't twist and form a loop.

Les enfants peuvent se prendre dans cordons, chaînettes ou courroies qui actionnent les stores de protection solaire et visuelle ou ils peuvent enrouler les cordons autour leur cou et ainsi s'étouffer. Maintenez les cordons, chaînettes et courroies hors de portée des enfants pour éviter de s'étouffer ou de s'emmêler. Placez les lits, berceaux et meubles à l'écart des manipulations des stores de protection solaire et visuelle. Ne pas nouer les cordons. Assurez-vous que les cordons ne se tordent pas et forment une boucle.

Entspricht EN 13120

according to EN 13120 – selon EN 13120

■ Rollos
Double roller blinds
Stores enrouleur doubles



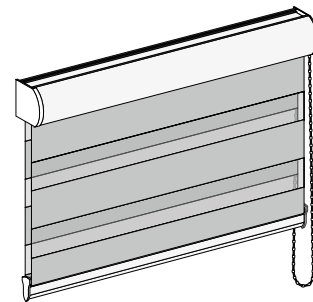
Doppelrollo

Kassette

Double roller blind – Cassette
Stores enrouleur doubles – Cassette

Montage- und Bedienungsanleitung

Assembly and operating instructions
Notice de montage et mode d'emploi



technische Änderungen vorbehalten
9 / 2014

subject to technical change
sous réserve de modifications techniques



799028320

A Allgemeine Hinweise

General advices – Indication générales

HINWEIS

Ab 200 cm Breite kann es bei der Bedienung zu Geräuschen des Unterprofils kommen. Es wird empfohlen ein schnelles, ruckartiges Bedienen zu vermeiden oder eine innenliegende Variante nachzubestellen!

ADVICE

Noise may occur until the operation with heights of at least 200 cm. It is recommended to avoid a fast and jolty operation or to reorder an integrated type.

INDICATIONS

De bruit peut se produire pendant la manipulation avec une largeur minimum de 200 cm. Il est recommandé d'éviter une manipulation brusque et vite ou de commander une type intégrée à la place.

MONTAGEHINWEISE

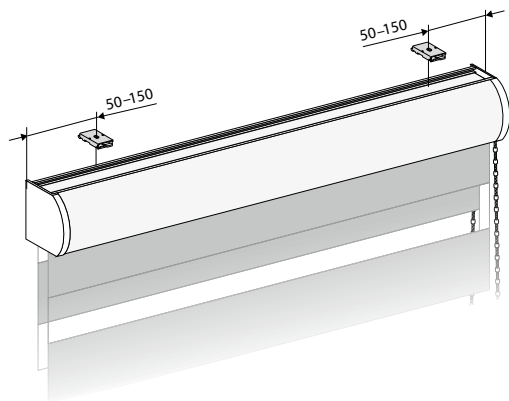
Bei der Montage der Deckenclips bitte beachten, dass der Abstand zwischen Clip und Rollo-Ende 50–150 mm beträgt.

MOUNTING ADVICES

Respect a distance of 50-100 mm between clip and roller blind end, while mounting the ceiling clip.

INDICATIONS DE MONTAGE

Respecter une distance de 50-100 cm entre clip et fin du store enrouleur pendant la montage du clip plafond.



BEDIENUNGSHINWEISE

Das Rollo wird über eine Endloskette bedient. Dadurch kann die Transparenz jederzeit ganz individuell reguliert werden. Eine Arretierung des Rollostoffes ist nicht notwendig.

OPERATION INSTRUCTIONS

The roller blind is operated with endless chain. Thus, the transparency can be adjusted individually. A locking of the roller blind fabric isn't necessary.

INDICATIONS DE LA MANIPULATION

Le store enrouleur est manipulé par chaînette sans fin. La transparence peut régler individuellement par là. Une blocage de tissu pour store enrouleur est pas nécessaire.

B Montagevarianten

Installation options – Options de montage

DECKENMONTAGE

- 1 • Deckenclips befestigen
- 2 • das Rollo anschließend mit der hinteren Befestigungsnut in beide Deckenclips einhängen
- 3 • danach das Rollo nach oben in die Deckenclips einclippen

CEILING FIXATION

- 1 • Fix the ceiling clips
- 2 • Afterwards, hang the roller blind with the nut into the two ceiling clips
- 3 • Afterwards, clip the roller blind upwards into the ceiling clips

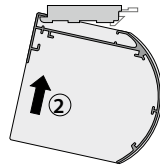
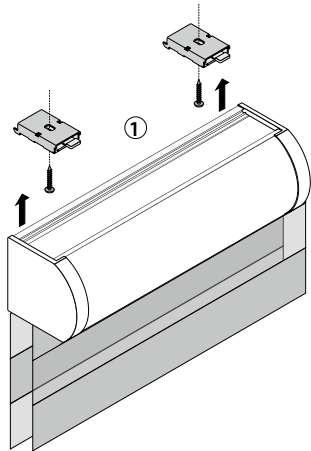
FIXATION AU PLAFOND

- 1 • Visser les clips plafond
- 2 • Après, accrocher la rainure de fixation de derrière dans les deux clips de fixation
- 3 • Après, clipser le store enrouleur vers le haut au clips plafond

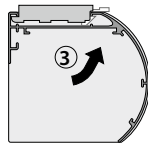
→ Bei Deckenmontage auf Wandabstand für das Ein- und Aushängen achten.

→ Respect, on ceiling fixation, a sufficient distance for the mounting and dismantling,

→ Respecter, pendant la montage au plafond, une distance suffisant pour la montage et démontage.

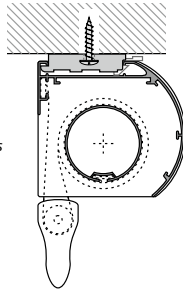


einhängen
hang in – accrocher



einclippen
clip in – clipser

3



WANDBEFESTIGUNG

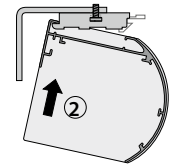
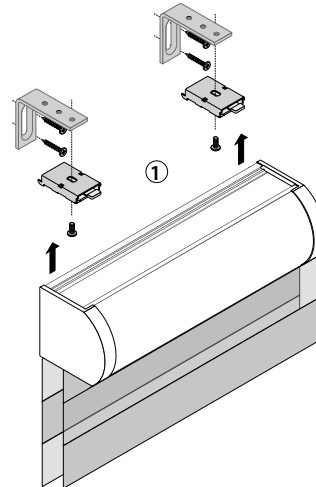
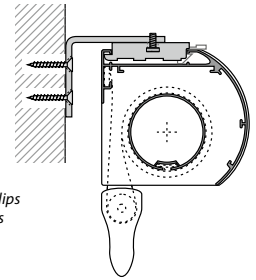
- 1 • Wandwinkel an der Wand befestigen
- Deckenclips mit den Wandwinkeln verschrauben
- 2 • Rollo mit hinterer Befestigungsnut in beide Deckenclips einhängen
- 3 • danach das Rollo nach oben in die Deckenclips einclippen

WALL FIXATION

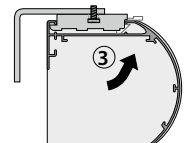
- 1 • Fix the wall fixing bracket on the wall
- Screw the ceiling clips with the wall fixing brackets
- 2 • Fit the roller blind with the rear fixing nut into the two ceiling clips
- 3 • Afterwards, clip the roller blind upwards into the ceiling clips

FIXATION MURALE

- 1 • Fixer les supports mural sur le mur
- Visser les clips plafond à supports murals
- 2 • Accrocher la rainure de fixation de derrière dans les deux clips de fixation
- 3 • Après, clipser le store enrouleur vers le haut au clips plafond



einhängen
hang in – accrocher



einclippen
clip in – clipser

4

C Behang ausrichten

Adjust the fabric – Ajuster le tissu

Der Stoff ist sowohl am Aluminiumrohr als auch an der Kopfleiste befestigt und rollt über die zweiteilige Unterleiste mit Rolle und Beschwerung auf oder ab.

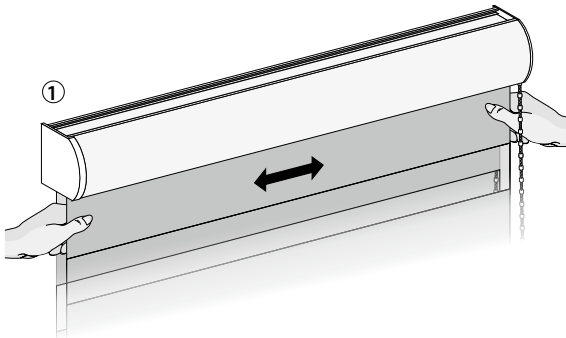
*The fabric is not only fixed in the aluminium tube, but also on the head rail.
It rolls or unrolls, together with the weight and roll, over the two-piece bottom profile.*

*Le tissu est non seulement fixé sur le tube d'alu, mais aussi sur le boîtier supérieur.
Il roule ou déroule, ensemble avec le rouleau et lestage, par le profilé inférieur.*

Transportbedingt kann es jedoch zu Verschiebungen des Stoffes kommen. Überprüfen Sie deshalb nach der Montage, ob die vordere und die hintere Stofflage parallel zueinander verlaufen.

*There could be a moving of the fabric due to the transport.
Check therefore after the mounting, if the front and rear ply are running parallel to each other.*

*Il peut un mouvement de tissu en raison du transport.
Vérifier, dans ce cas, après la montage, si le pli de devant et de l'arrière sont parallèles.*



5

① Ist das nicht der Fall, gehen Sie wie folgt vor:

- Rollo zuerst ganz nach unten lassen
- die vordere Stofflage im Aluminiumrohr horizontal so verschieben, dass links und rechts ein gleicher Abstand zum Wellenende entsteht

① If this is not the case, proceed as follows:

- Lower the roller blind at first
- Move the front ply in the aluminium tube horizontally in a way, that there are on the left and right as equal distance to the end of the tube.

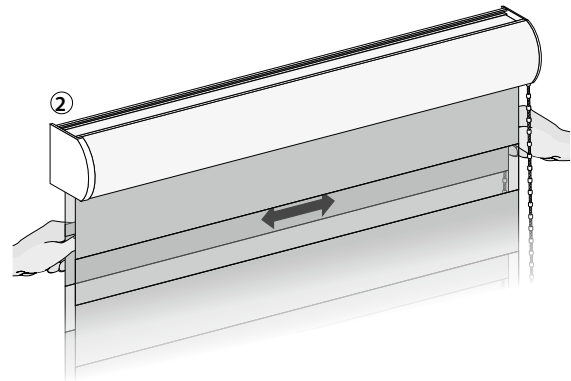
① Si tel n'est pas le cas, procédez de la manière:

- D'abord, baisser le store enrouleur
- Déplacer la nappe avant dans le tube en aluminium horizontalement dans un sens, qu'il ya à gauche et à droite d'une distance égale à l'extrémité du tube.

② • danach die hintere Stofflage in der Kopfleiste horizontal verschieben bis die hinteren Streifen parallel zu den vorderen verlaufen

② • Afterwards, move the ply on the rear horizontally in the head rail until the stripes on the rear are running in parallel with the stripes on the front.

② • Après, déplacer la pli en arrière horizontalement dans le boîtier supérieur jusqu'à les rayures en arrière se déroulent en parallèle avec les rayures de devant.



6