

## Montageanleitung

# Überdachungen TREND-LINE mit VSG (Glaseindeckung)

### 1. Allgemeine Hinweise

Die grundsätzlichen Informationen zur Montage entnehmen Sie bitte unserer ausführlichen Montageanleitung CLASSIC-LINE Überdachungen mit VSG.

Die Konstruktion wird generell als Flachdach ausgeführt, wobei je nach Produkt Neigungen Zwischen 1–5 Grad geplant werden können.

Bitte beachten Sie, dass jede Verringerung der Neigung auch das Fließverhalten des Wassers und die Selbstreinigung der Sicherheitsglasscheiben negativ beeinflusst.

Um eine optimale Dichtigkeit der Konstruktion zu erreichen, werden die Scheiben zusätzlich zu den aus CLASSIC-LINE bekannten EPDM-Dichtungen auf ein speziell entwickeltes Dichtband gelegt. Damit werden die VSG-Scheiben umlaufend mit der Unterkonstruktion verklebt.

(Achtung – eine Eindeckung mit Stegplatteneindeckung ist generell nicht möglich!)

Das Dichtband hat noch eine weitere Funktion, es verklebt in den Übergangsbereichen zwischen Sparren und Trägerprofilen auch die Aluminium-Unterkonstruktion, so dass auch hier kein stehendes oder „drückendes Wasser“ eindringen kann.

Dieses Dichtband ist UV-beständig, dauerplastisch, geruchslos, lösungsmittelfrei, selbstklebend und nicht nachhärtend!

## Montageanleitung

### Überdachungen TREND-LINE mit VSG (Glaseindeckung)

#### 2. Montagevorschriften

Bei der Verlegung des Dichtbandes ist darauf zu achten, dass die Dichtungen je nach TREND-LINE Variante genau in die dafür vorgesehenen Bereiche geklebt werden. Die entsprechenden Angaben können sie den angefügten Profilzeichnungen entnehmen.

Die Verklebung erfolgt ohne Fugen und ohne Verschnitt. Die Dichtungen werden einfach stumpf mit den bloßen Händen aneinander gedrückt und so einfach miteinander verbunden.

Das Einlegen der Scheiben kann erst nach Fertigstellung der Unterkonstruktion erfolgen. Alle Füllstücke müssen bereits montiert sein, da diese an den Übergängen zur Trägerkonstruktion mit verklebt werden. Dazu müssen auch eventuell benötigte Kabel bereits in Hohlräumen verlegt sein.

Bei allen TREND-LINE Überdachungen werden Füllstücke vorne und hinten, das heißt sowohl im Rinnen- als auch im Firstträgerprofil, verbaut. Diese werden im Gegensatz zum CLASSIC-LINE alle mit einer EPDM-Dichtung versehen und nicht mehr eingeklebt, sondern über eine Clipverbindung im Trägerprofil befestigt.

#### **\*\*\* Achtung \*\*\***

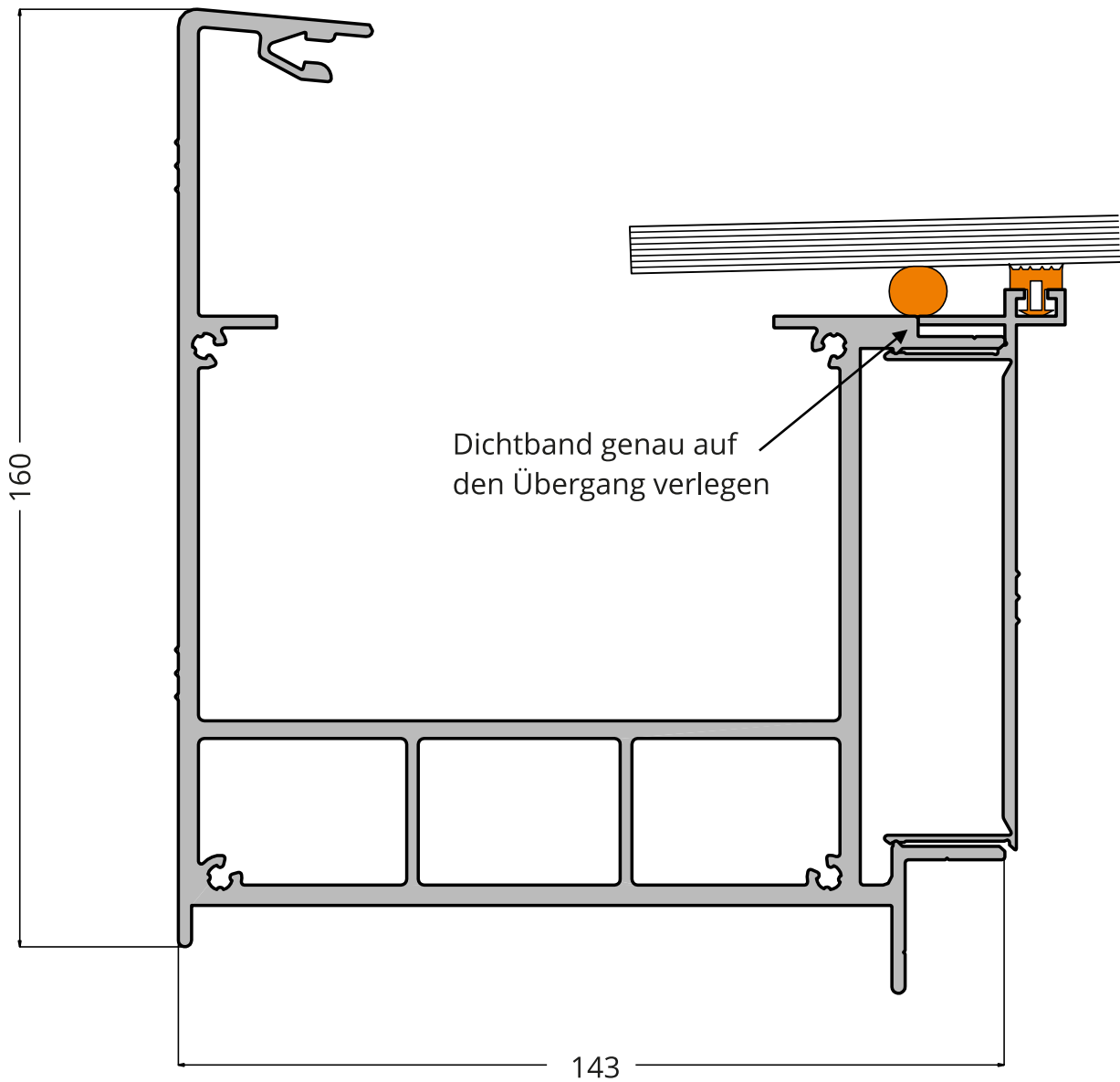
Bitte beachten sie, dass die Scheiben auf dem Dichtband nicht mehr verschoben werden können. Das VSG muss erst in die richtige Position gebracht werden und wird dann auf das Dichtband abgelegt. Als Montagehilfe liefern wir dafür im Bausatzzubehör je nach Dachgröße mehrere Abstandshalter mit. Diese werden mit maximal 100 cm Abstand auf die Stege der beiden Sparren aufgesteckt und dann die Scheiben dazwischen eingelegt.

#### **\*\*\* Achtung \*\*\***

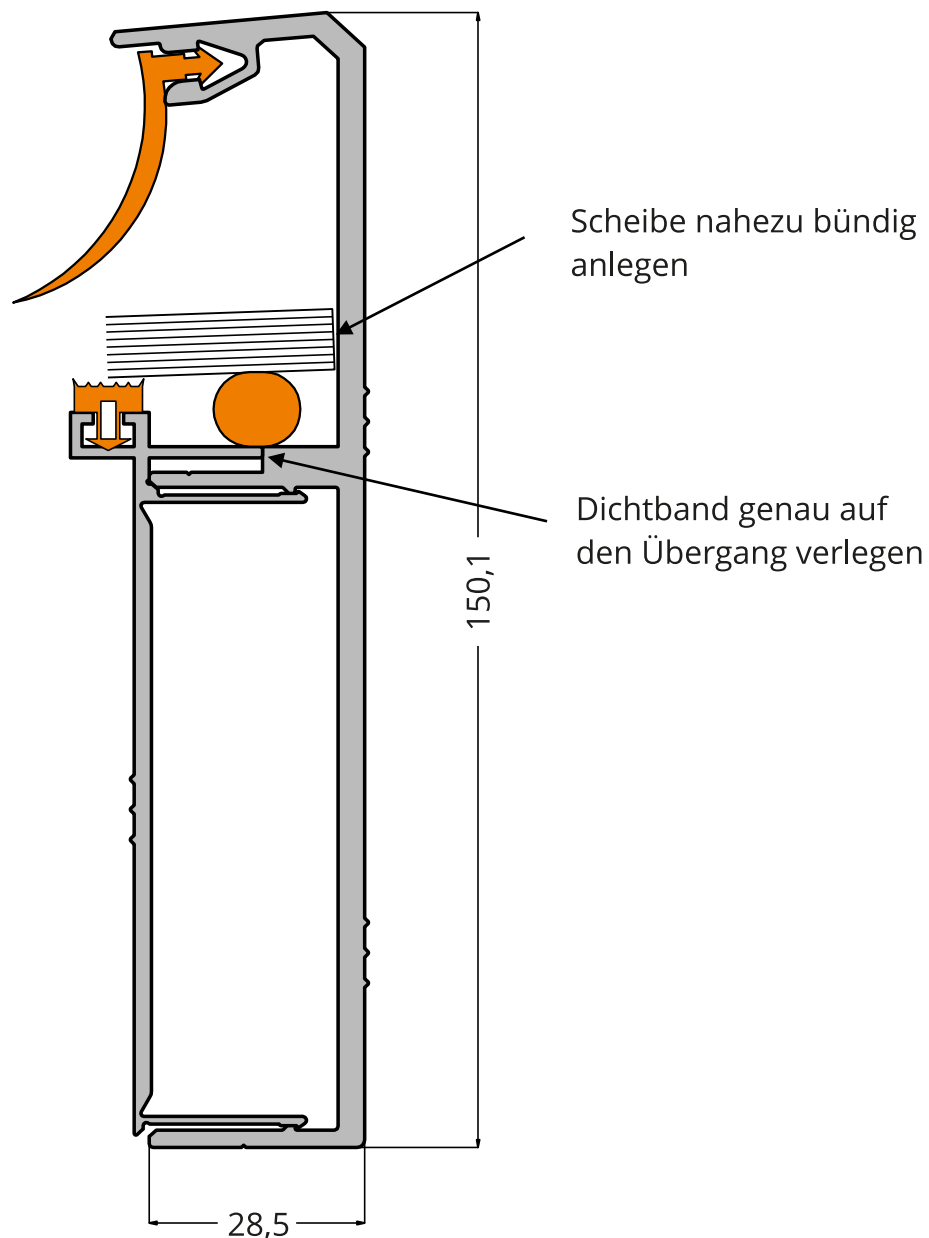
Bei unseren TREND-LINE Überdachungen sind die Glasmaße so ermittelt, dass die Scheiben im hinteren Trägerprofil, also auf der Firstseite, immer nahezu bündig am Profil anliegen.

Für Überdachungen mit Glasstoß beachten Sie bitte das entsprechende Zusatzblatt!

Montageanleitung  
**Rinnenprofil square**

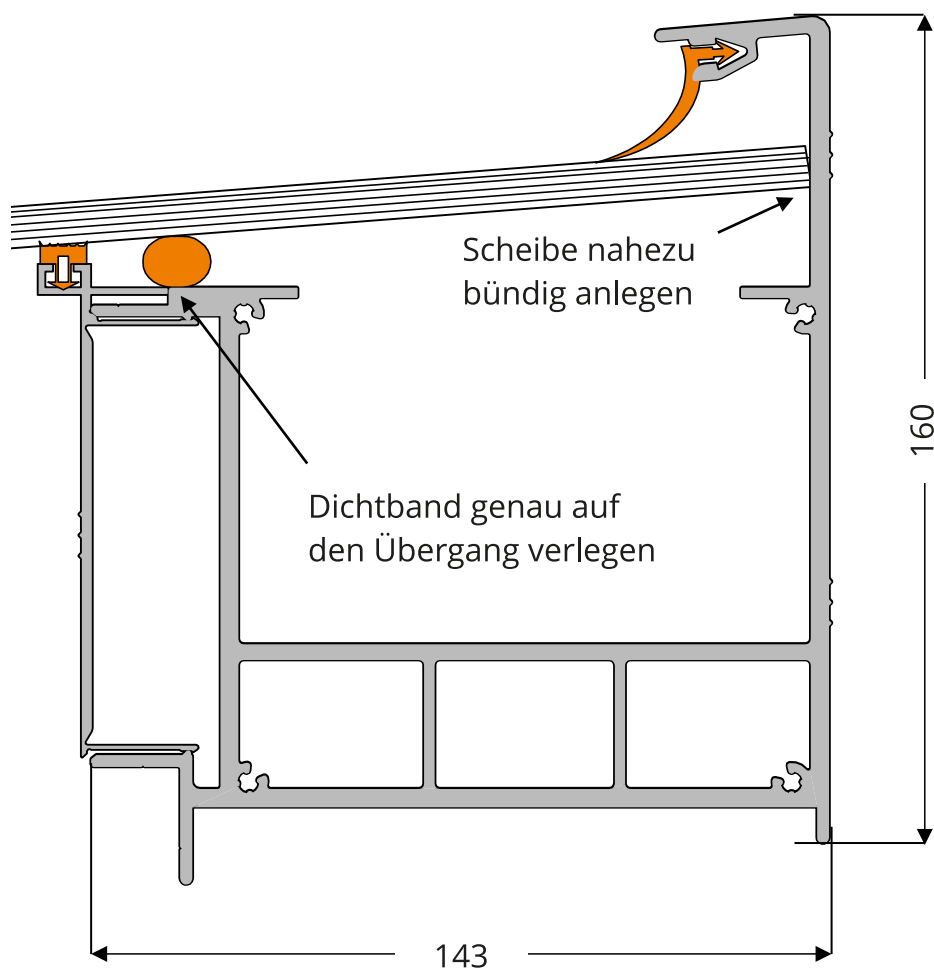


Montageanleitung  
Wandanschlussprofil

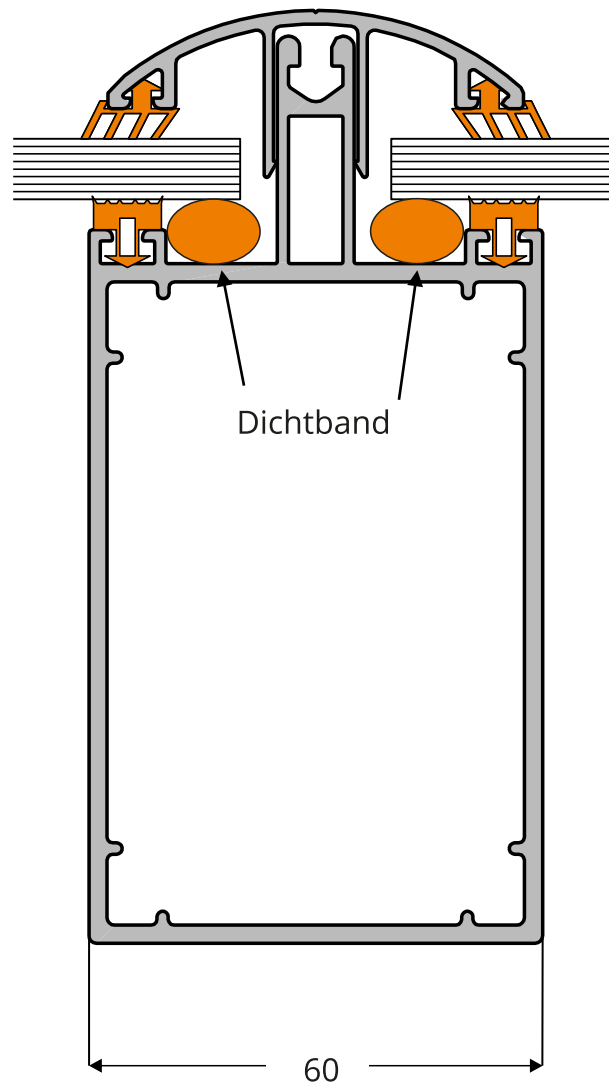


Montageanleitung

**Rinnenprofil square als Wandanschluss**



Montageanleitung  
**Sparrenprofil mit Abdeckschiene**



Montageanleitung  
**Sparrenprofil mit Abdeckschiene**

