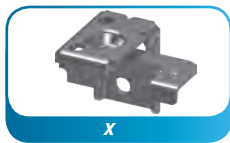


Lieferumfang:



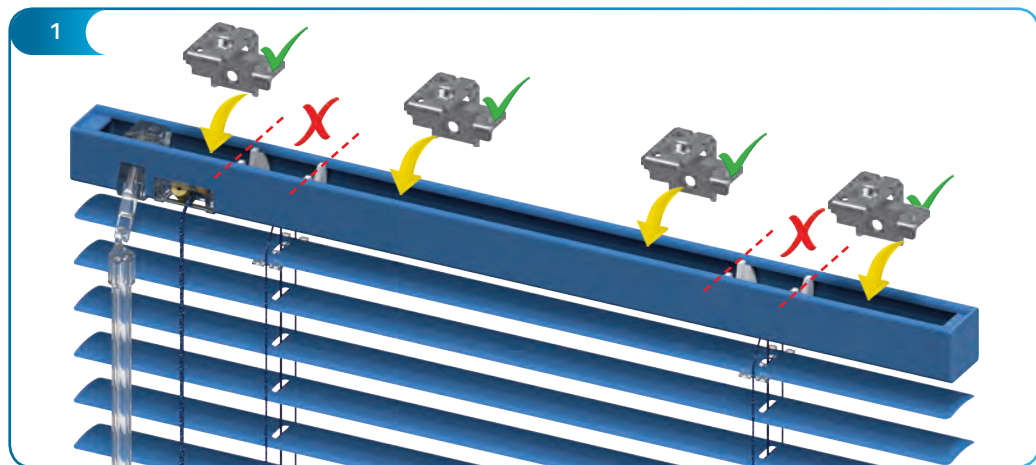
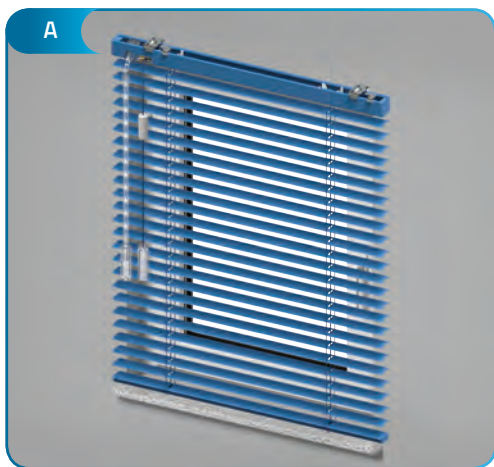
Folgendes Werkzeug benötigen Sie:

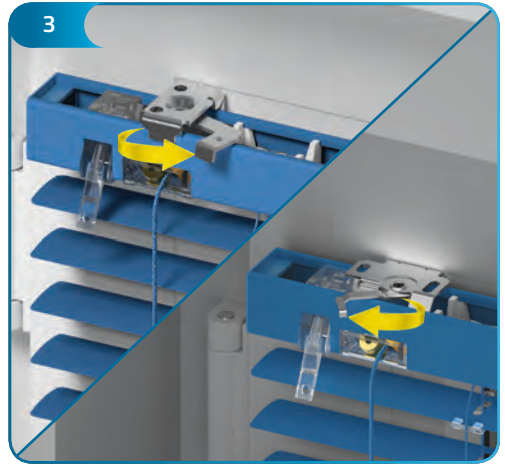
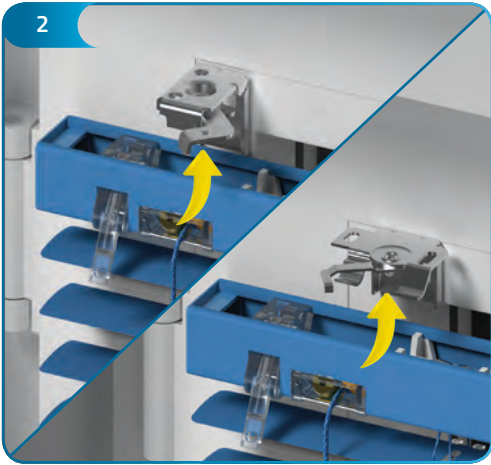


Menge der Halter / abhängig von der Breite.

	≤800 mm	801 - 1100 mm	1101 - 1400 mm	1401 - 1700 mm	1701 - 2000 mm	2001 - 2300 mm	≥2301 mm
X →	2	3	4	5	6	7	8

Montage





5a



5b



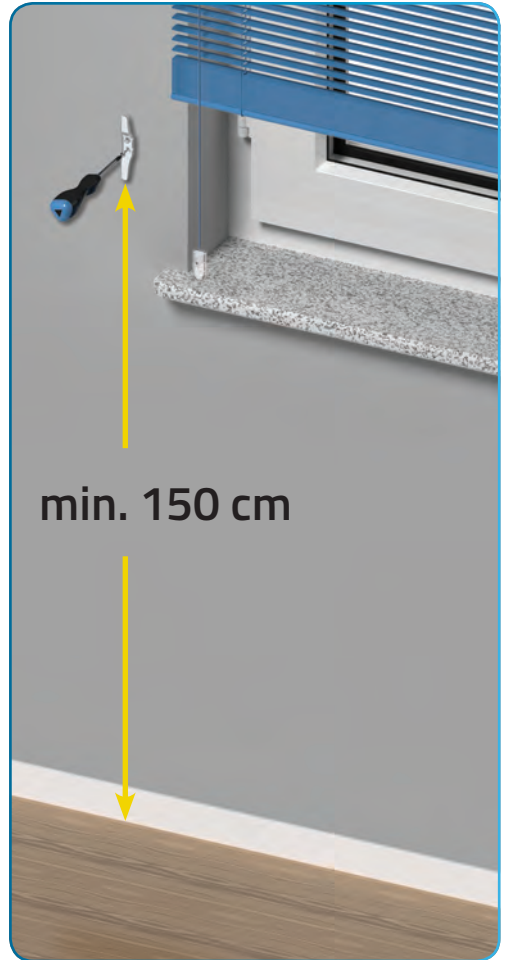
6



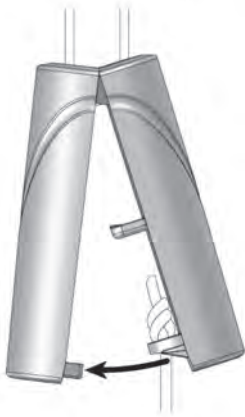
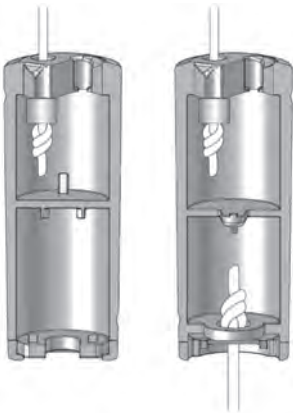
7



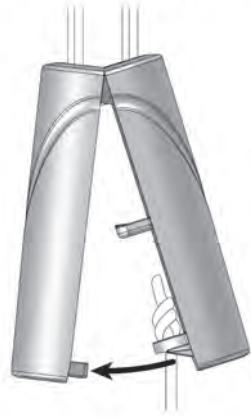
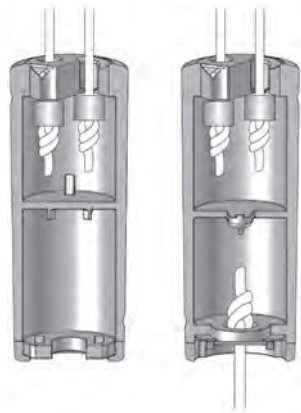
Schnurwickler



2 Schnüre



4 Schnüre



WARNUNG

Kleine Kinder können sich in den Schlingen von Schnüren und Ketten zur Betätigung von Fensterabdeckungen verwickeln und strangulieren. Schnüre und Ketten sind außerhalb der Reichweite von Kindern zu halten, um Strangulation und Verwicklung zu vermeiden. Betten, Kinderbetten und Möbel sind entfernt von Schnüren und Ketten für Fensterabdeckungen aufzustellen. Um das Risiko eines Unfalls zu reduzieren, empfehlen wir die Verwendung von Sicherheitsvorrichtungen, die zur Standardausrüstung unserer hergestellten Produkte gehören.