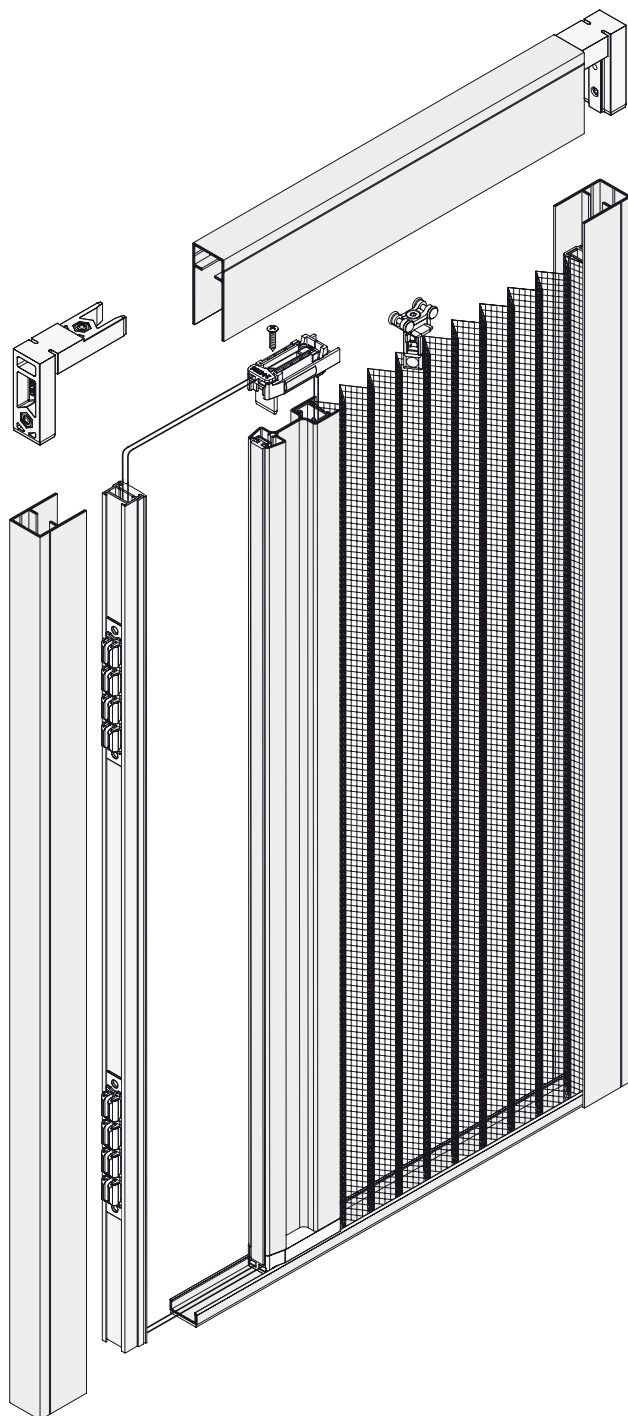


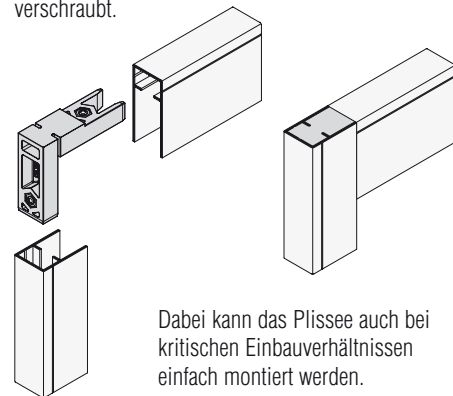
# Plissees für Fenster und Türen PL2

(dargestellt ist die Variante PL2/5)



## Kastenprofil mit Montagerahmen

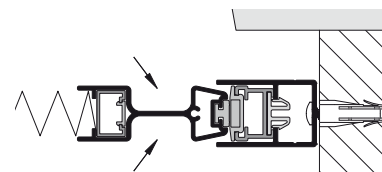
Das obere Kastenprofil mit einer Bauhöhe von 50 mm wird über Schraubeckwinkel mit dem seitlichen Rahmenprofil zu einem stabilen U-Rahmen verschraubt.



Dabei kann das Plissee auch bei kritischen Einbauverhältnissen einfach montiert werden.

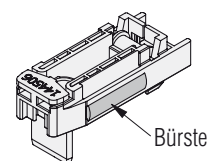
## integrierte Griffleiste

Aufgrund der beidseitig integrierten Griffleiste ist das Plissee in jeder Höhe einfach zu bedienen und somit auch für Kinder ideal geeignet.



## Bürstenführung

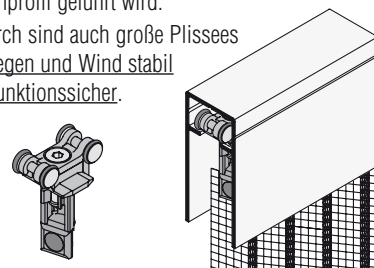
Die Bürstenführung verhindert Klapper- und Schleifgeräusche der Griffleiste beim Öffnen und Schließen des Plissees.



## Gewebehalter

Plissees mit einer Breite größer 1300 mm haben einen rollengeführten Gewebehalter, der im Kastenprofil geführt wird.

Dadurch sind auch große Plissees bei Regen und Wind stabil und funktionssicher.



Auf Wunsch können Plissees mit einer Breite kleiner 1300 mm ebenfalls mit einem Gewebehalter ausgerüstet werden (z.B. starke Windbelastung).

## Laufschielen (Bodenprofile)

Je nach Beschaffenheit des Bodens stehen unterschiedliche Laufschielen zur Verfügung.

