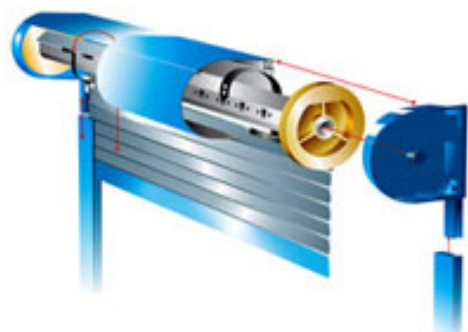




Unser Angebot umfasst mehrere mögliche Einbauvarianten des Rollladenkastens. Somit können Sie abhängig von Ihrer baulichen Situation zwischen den Systemen wählen ohne auf die Qualitätsgarantie zu verzichten.



Vorbaukasten

Der Vorbaukasten wird vor das Fenster montiert und ist somit die Nachrüstlösung für den **Altbau**. Er ist ein attraktives und vielseitiges Gestaltungsmerkmal jeder Fassade, was ihn auch beim **Neubau** immer beliebter macht. Die farbliche Vielfalt und die unterschiedlichen Kastenformen werden jedem Anspruch gerecht.

Kastenvarianten

Beim Vorbaukasten können Sie zwischen 3 Kastenvarianten wählen. Sämtliche Ausführungen sind in allen RAL-Farben erhältlich. Stranggepresste Kästen bieten wir zusätzlich auch in verschiedenen Eloxal-Tönen an.

Rollgeformte Kastenvarianten:

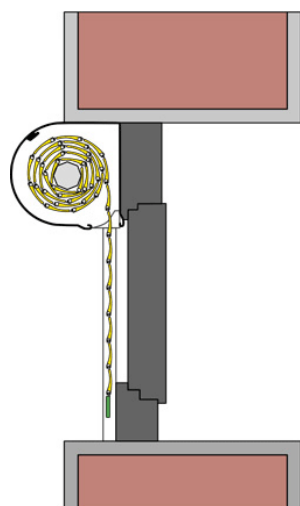
- abgeschrägte Ausführung 20°
- Rundkasten

Stranggepresste Kastenvarianten:

- abgeschrägte Ausführung 20° (Revision vorne bzw. unten)
- Rundkasten

Putzträgerkästen:

- gerade Ausführung (rollgeformt)



Damit Ungeziefer draußen bleibt

In sämtliche Systeme lassen sich Insektenschutzlösungen integrieren. Das Insektenschutzgitter sitzt auch im Kasten und lässt sich unabhängig vom Rollladen selbst bedienen.