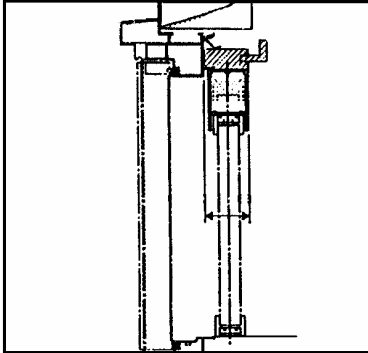


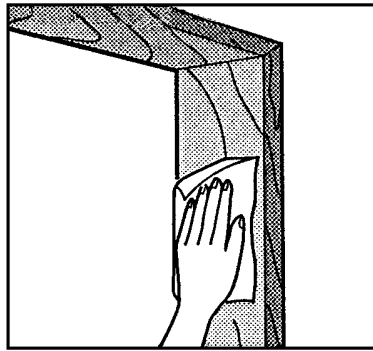
INSEKTENSCHUTZ-PLISSEE

MONTAGEANLEITUNG

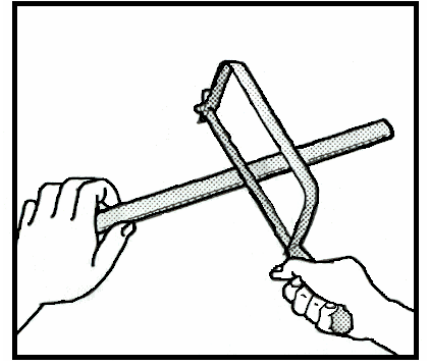
❶ Stellen Sie sicher, daß die Laibung gerade ist. Ihre Mindestdiefe muß 40mm betragen.



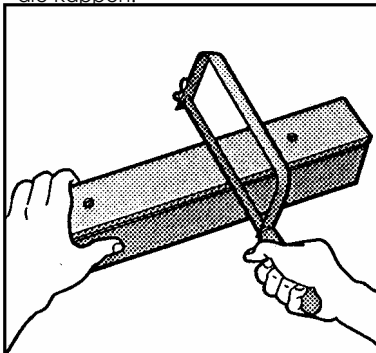
❷ Säubern Sie die vom Einbau betroffenen Oberflächen gründlich.



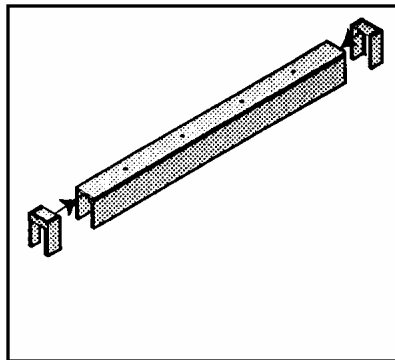
❸ Schneiden Sie die untere Führungsleiste auf Breite der Laibung.



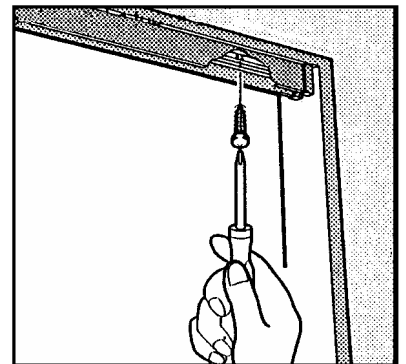
❹ Schneiden Sie die obere Führungsschiene auf Breite der Laibung. Berücksichtigen Sie 8mm für die Kappen.



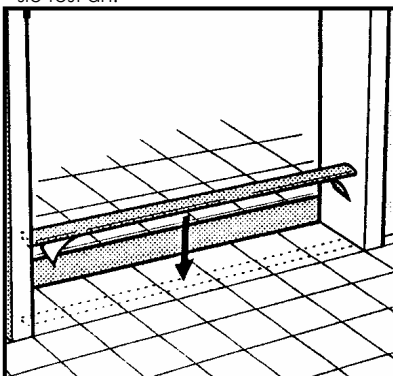
❺ Stecklen Sie beide Kappen in die obere Führungsschiene.



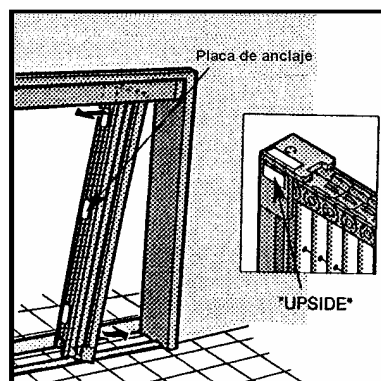
❻ Setzen Sie die Schrauben an den vorgesehenen Stellen ein. Befestigen Sie die obere Führungsschiene.



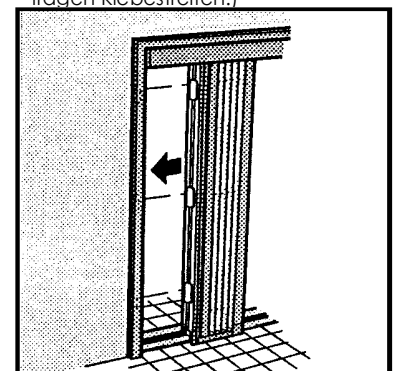
❼ Entfernen Sie die Schutzfolie vom Klebestreifen der unteren Führungsleiste und positionieren Sie diese in Übereinstimmung mit der oberen Führungsschiene. Drücken Sie sie fest an.



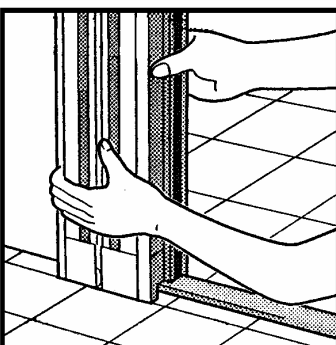
❽ Halten Sie den Kit richtig herum. UPSIDE=OBEN.



❾ Pressen Sie das feste Element gegen den Türrahmen. (Die Rückseiten der Verankerungsclips tragen Klebestreifen.)



❿ Befestigen Sie die Verankerungsclips mit Schrauben. Benutzen Sie einen Schraubenzieher. Benutzen Sie KEINEN Elektroschrauber!



⓫ Ziehen Sie daran, um den Kit wieder zu lösen.

