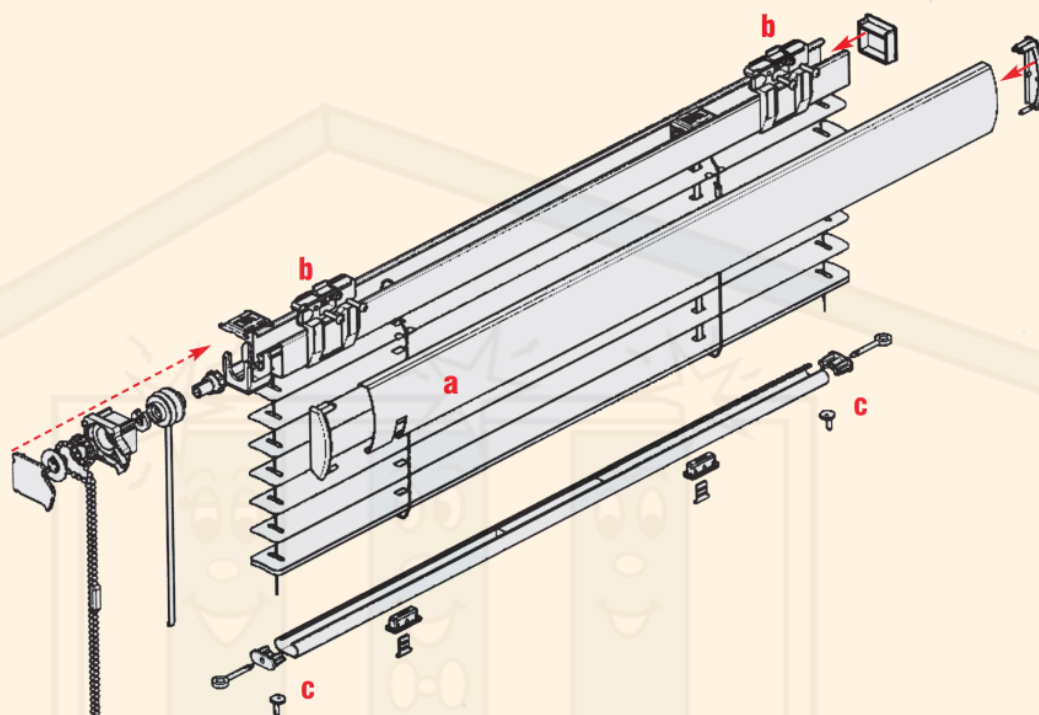
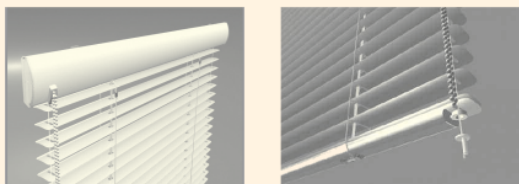


MONTAGEANLEITUNG

Glasleisten Design-Jalousie



Montageschritte:

Nehmen Sie die eingeklippte Blende **(a)** nach vorn ab.

1

Halten Sie die Jalousie an die obere Glasleiste und markieren die Bohrlöcher der Jalousieträger **(b)**.

2

Anschließend bohren Sie (Bohrer mit $\varnothing 2,5$ mm verwenden) die Löcher für die Jalousieträger **(b)** und befestigen die Jalousie mit Hilfe der beiliegenden Schrauben.

3

Halten Sie die Spannseile straff und markieren Sie die Löcher für die Spannpatzen **(c)**. Verwenden Sie zum Bohren der Löcher den selben Bohrer. Drücken Sie die Spannpatzen in die Löcher.

4

Montageschritte:

Das Nachspannen der Seile ist an den Jalousieträgern **(b)** möglich.

5

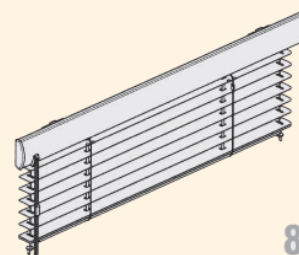
Bringen Sie zum Schluss den Kettenhalter seitlich an (den selben Bohrer verwenden).

6

Schneiden Sie überstehende Spannseilenden ab und klinken Sie die Blende **(a)** an den Jalousieträgern **(b)** ein.

7

Fertig:



8