

Montageanleitung Typ 1 für Mittelzugrollos

1.) Montage der Träger

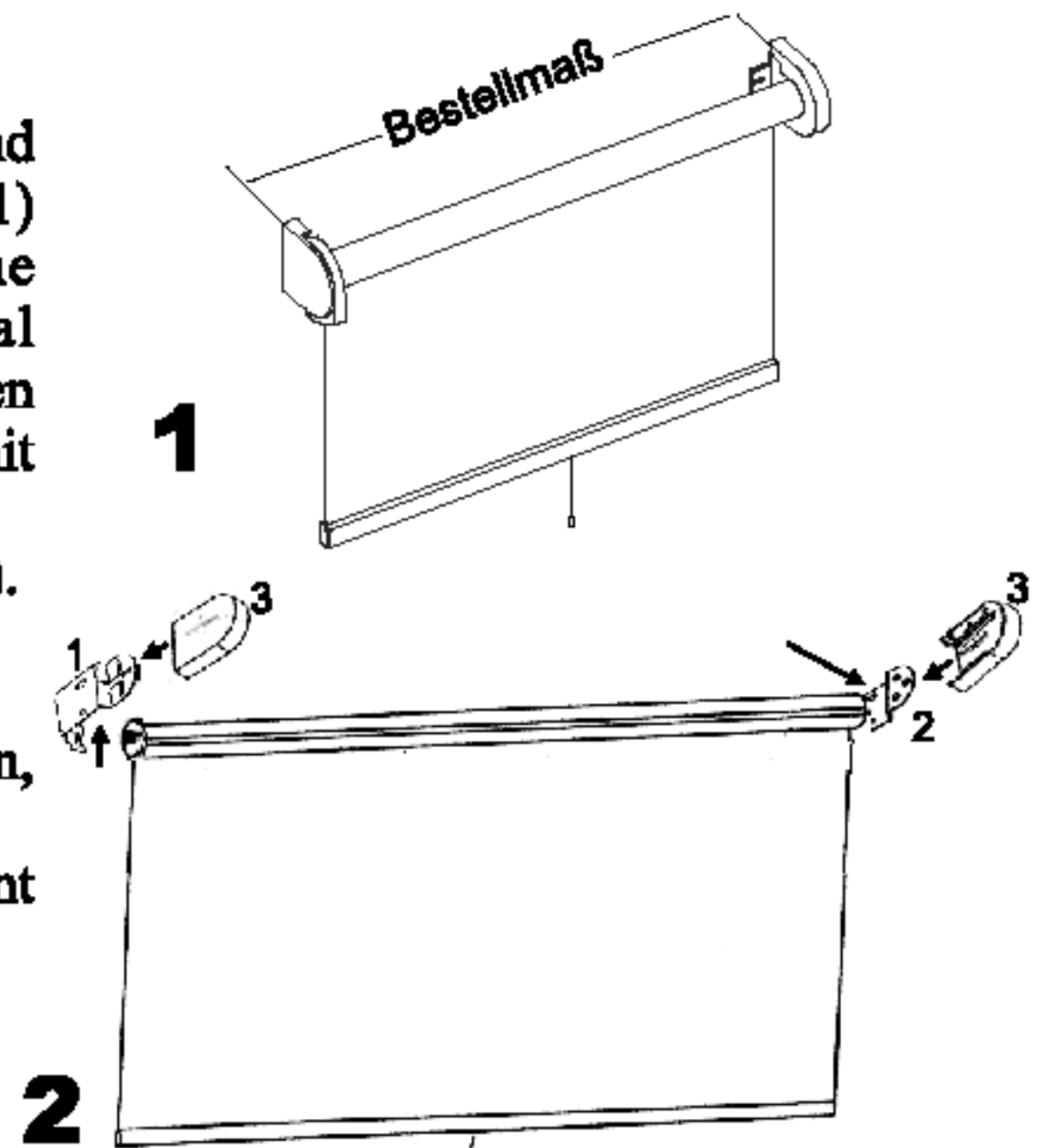
Bei der Montage der Träger ist zu beachten, daß der Abstand der beiden Träger die Bestellbreite des Rollos ist. (Bild 1) Je nach Montageart Wand, Decke oder Nische Trägerposition festlegen, vertikal und horizontal zueinander ausrichten, Bohrlöcher anzeichnen, Bohrungen entsprechend Befestigungsmaterial setzen, Träger mit Montageuntergrund verschrauben.

Träger 2 mit Loch rechts, Träger 1 mit Schlitz links (Bild 2).

2.) Einhängen des Rollos

Rollo mit Wellenstift in den rechten Rolloträger 2 einsetzen, danach linke Seite 1 mit dem Vierkant einhängen (Bild 2). Das Rollo ist mit 15 Umdrehungen vorgespannt und sofort funktionstüchtig.

- Abdeckklappen 3 auf die Träger aufstecken
- das Rollo nur soweit herunterziehen, dass noch eine Stoffwicklung auf der Welle verbleibt.



3.) Federspannung verändern

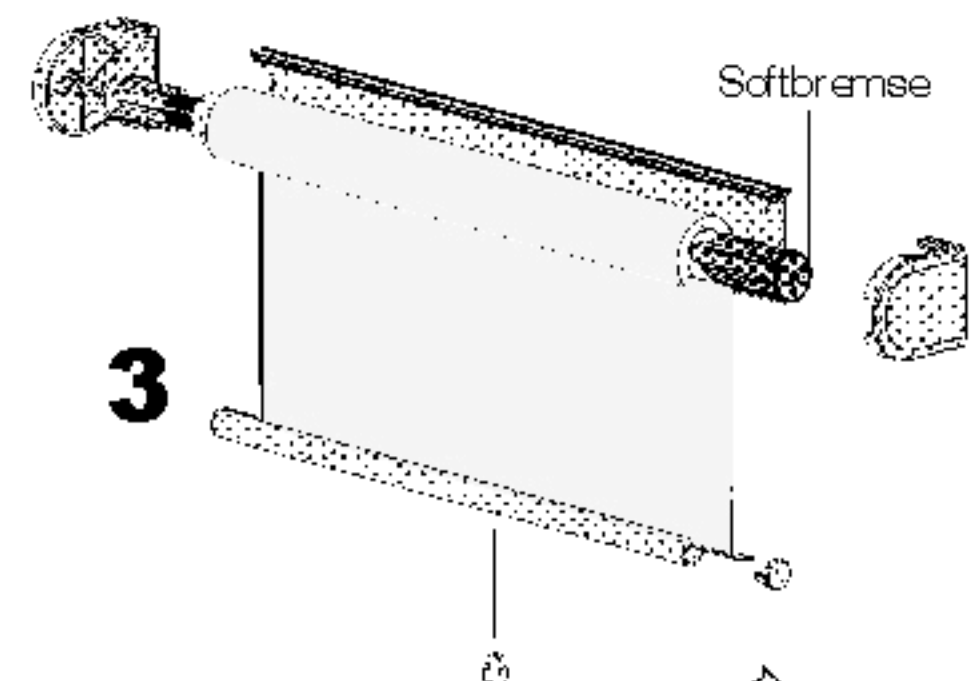
- Erhöhung der Federspannung Rollo leicht nach unten ziehen (3 bis 4 Umdrehungen), aus den Trägern nehmen und von Hand wieder aufrollen, einhängen wie Pkt. 2

- Verminderung der Spannung

Rollo aus den Trägern entnehmen, Rollostoff (3 bis 4 Umdrehungen abrollen) einhängen wie Pkt. 2

4.) Montage mit Softbremse

- Montage wie Mittelzugrollo
- Rollobehang bis zur gewünschten oberen Endposition nach unten ziehen
- rechte Seite des Rollos aushängen und Vierkant in Uhrzeigersinn bis zum Anschlag drehen (kein Werkzeug erforderlich)
- Rollo wieder einhängen (Einstellung kann jederzeit verändert werden). (Bild 3)



5.) Montage Typ 2 Rollo mit Montageprofil.

Je nach Montageart Wand/Decke Clipse Position festlegen, vertikal und horizontal zueinander ausrichten, Bohrlöcher anzeichnen, Bohrungen entsprechend Befestigungsmaterial setzen, Clipse mit Montageuntergrund verschrauben (Bild 4)

6.) Montage mit Träger für PVC

Abstände der Klemmträger am Fensterflügel festlegen und durch schrauben festziehen. (Bild 5)

Einhängen des Rollos wie Pos. 2

