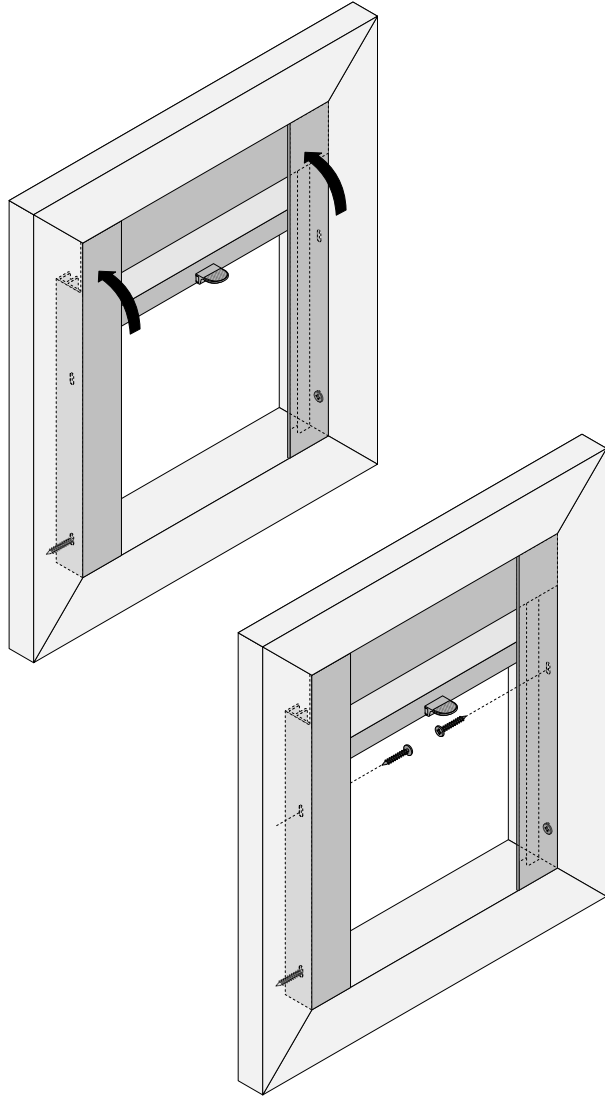


3b

Rollo montieren

- die Seitenführungsschienen mit eingesetztem Rollo zurück in den Rahmen drücken
- die bereits montierten sowie die restlichen Schrauben fest anziehen

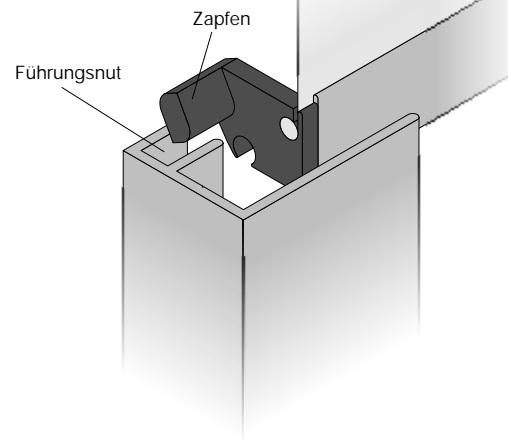
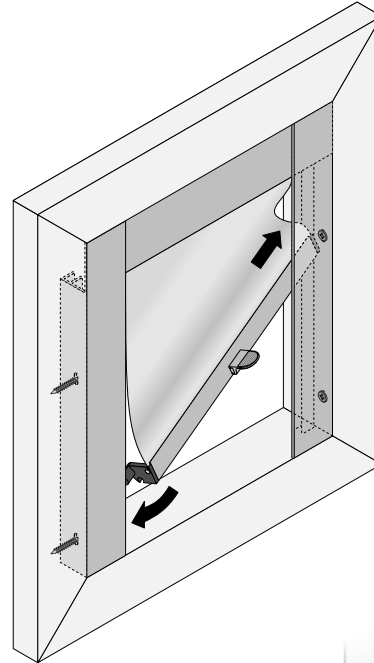


4

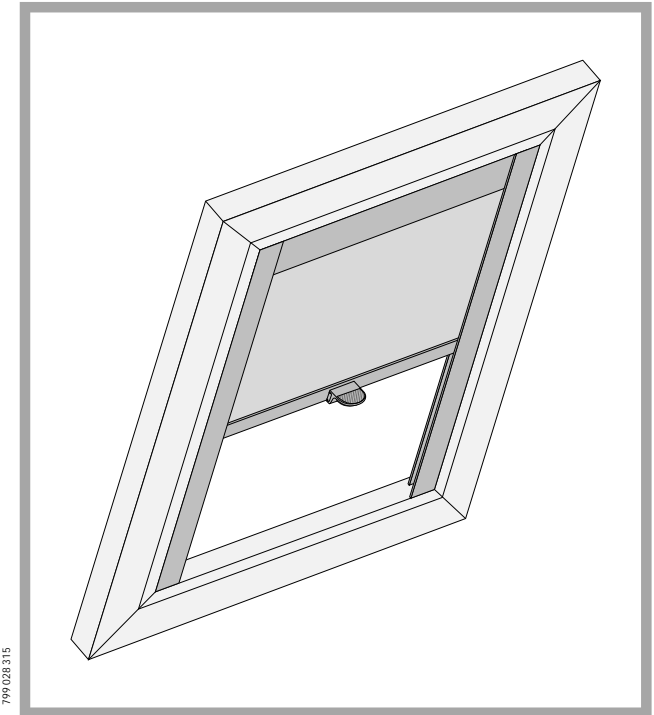
Rollostoff einhängen

Rollostoff einhängen

- Rollo ein Stück nach unten ziehen
- Unterleiste schrägstellen
- Zapfen der Endkappen auf beiden Seiten in die Führungsnut der Seitenführungsschiene stecken



Multistop - DF - Rollo



799 028 315

Montage- und
Bedienungsanleitung

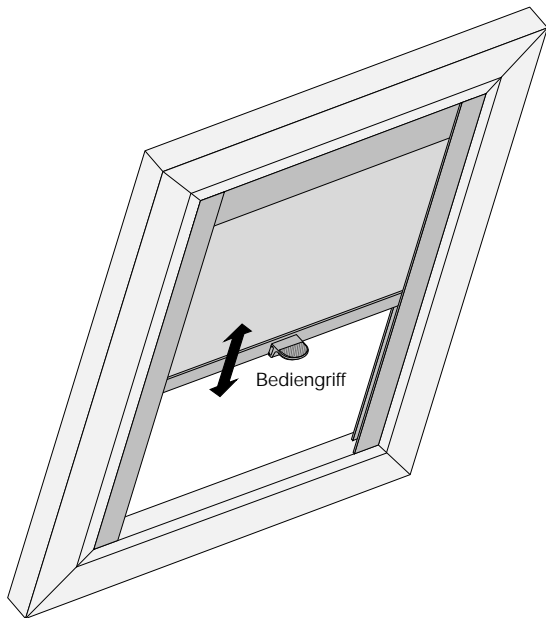
- technische Änderungen vorbehalten - 06/2005 -

1

allgemeine Hinweise

Bedienung

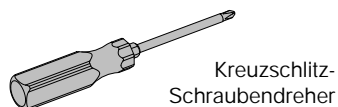
Das Multistop-DF-Rollo wird mittels Bediengriff in jede beliebige Position gebracht.



Pflegehinweise

Staub abbürsten. Bei leichten Verschmutzungen des Rollostoffes ein mildes Reinigungsmittel mit Wasser verdünnen, vorsichtig wischen, nicht reiben, nicht durchnässen, keine Lösungsmittel verwenden.

benötigte Werkzeuge



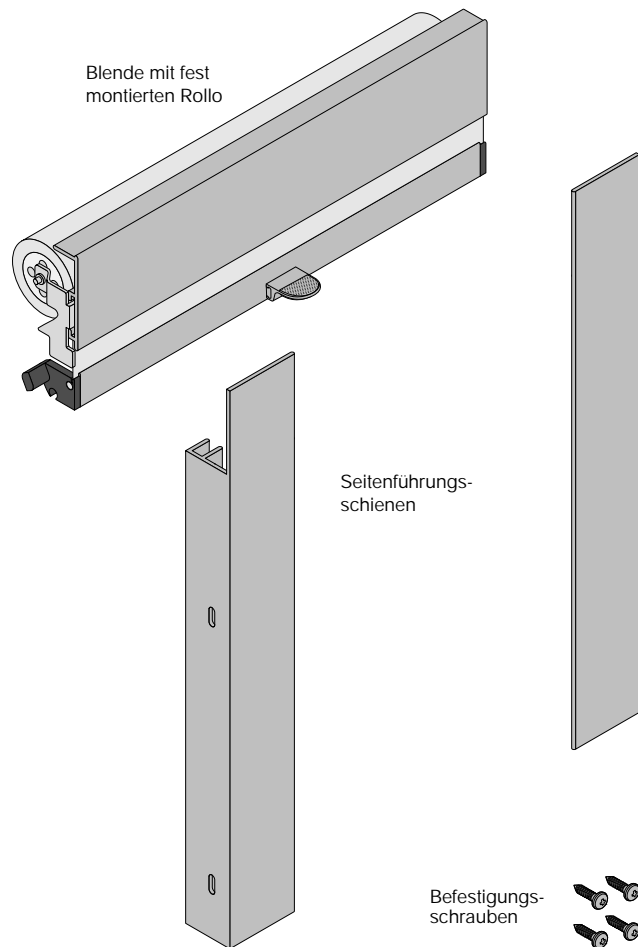
2

Montagevorbereitung

beiliegendes Montagematerial



Die Anzahl der Schrauben und der vorgebohrten Löcher in den Seitenführungsschienen ist abhängig von der Höhe des Dachfensters.



3a

Rollo montieren

Rollo montieren

- die Seitenführungsschienen mit der Aussparung nach oben in den Fensterrahmen einsetzen
- darauf achten, dass die Schienen mit dem Fensterrahmen vorne bündig abschließen
- die Seitenführungsschienen im untersten Loch mit einer Schraube montieren
- Schrauben mittig ansetzen und nicht fest anziehen!
- die Seitenführungsschienen leicht nach vorne aus dem Rahmen kippen und die Blende mit dem fest montierten Rollo einsetzen

