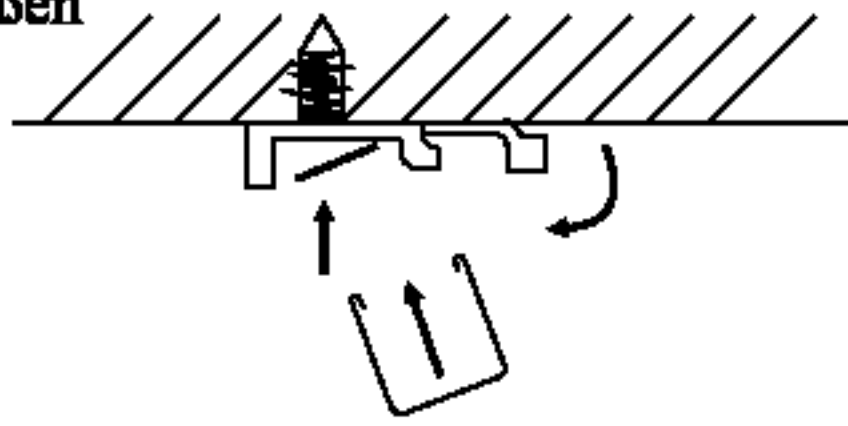


Montage und Bedienungsanleitung für Massjalousie

Achtung: Bitte achten Sie vor Montage der Jalousieträger auf die Position der Lagerböcke, sowie Schnurschloss u. Wendegetriebe im Oberkopf der Jalousie (Pos. der Träger)

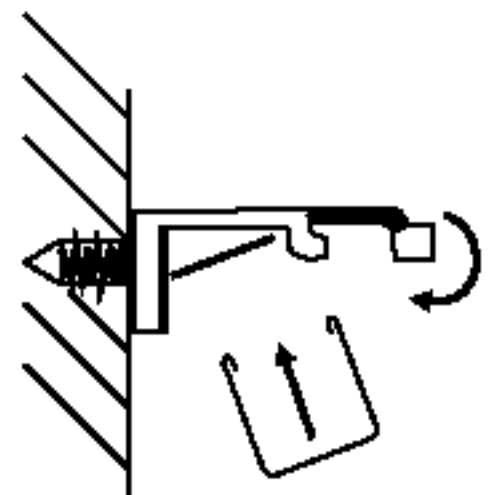
1. Deckenmontage

- Pos. der Träger anzeichnen u. bohren
- Träger anschrauben, Spanner öffnen
- Oberschiene der Jalousie mit Falz über die vordere Nase der Träger hängen
- Oberschiene gerade an den Träger oben anlegen
- Spanner schließen



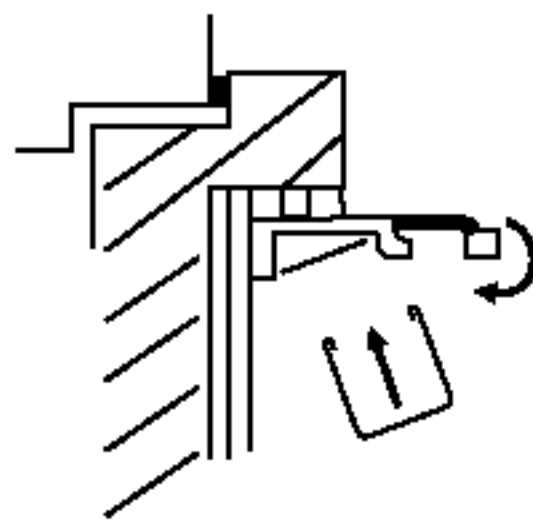
2. Wandmontage

- Pos. der Träger anzeichnen u. bohren
- Träger anschrauben, Spanner öffnen
- Oberschiene einhängen wie (1.)

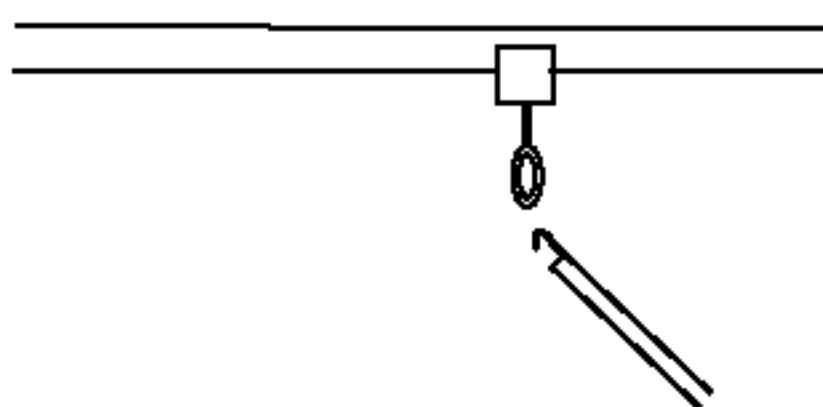


3. Montage im Glasfalz

- Pos. der Träger anzeichnen und anschrauben
- Spanner öffnen, Oberschiene einhängen wie (1.)



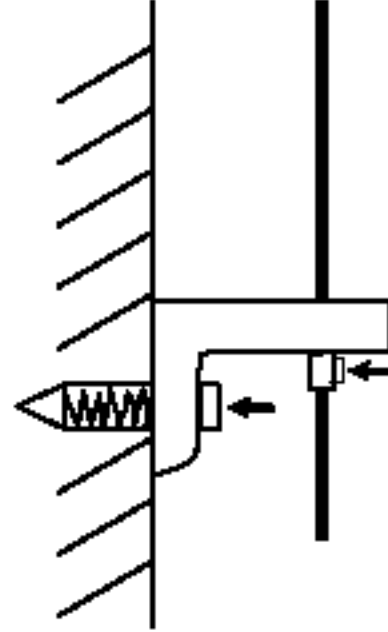
4. Wendestab in Wendegetriebe einhängen



5. Verspannung

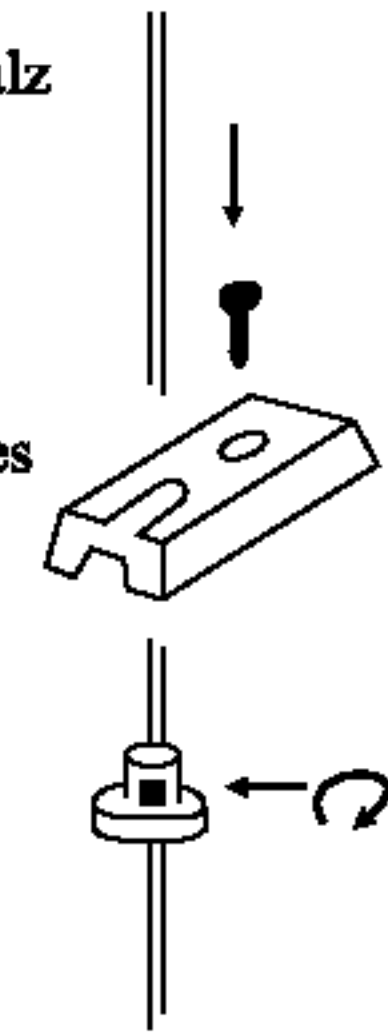
- Spanndrähte müssen parallel verlaufen

- a. Wandmontage
- Spannwinkel gegenschauben
 - Draht spannen
 - Madenschraube anziehen
 - Spanndraht einhängen



- b. Deckenmontage bzw. im Glasfalz

- gegenschauben des Spannboces
- Draht spannen
- Madenschraube anziehen
- Spanndraht einhängen



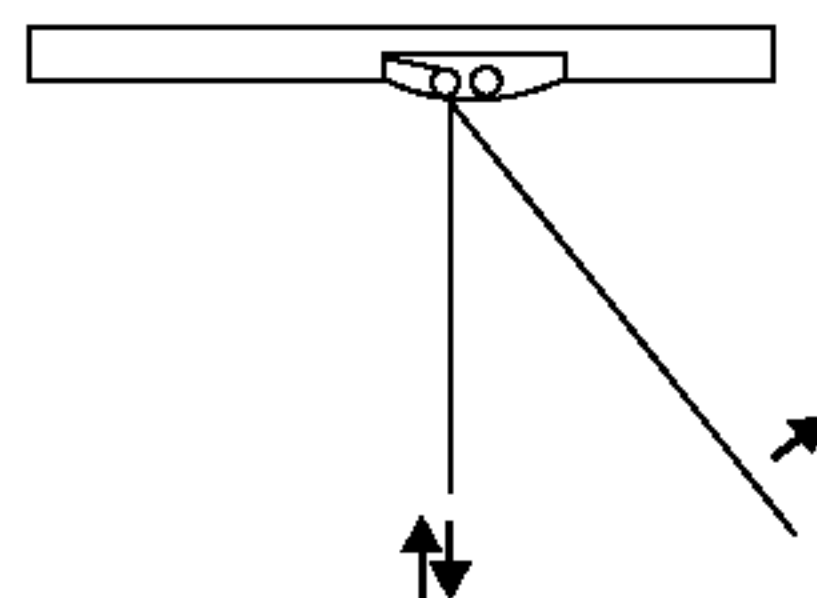
Bedienung der Jalousie

- Zugschnur nach unten ziehen. Schnurschloss gibt Aufzugsfäden frei
- Zugschnur nach rechts ziehen - Schnurschloss schließt

Wendung der Jalousie:

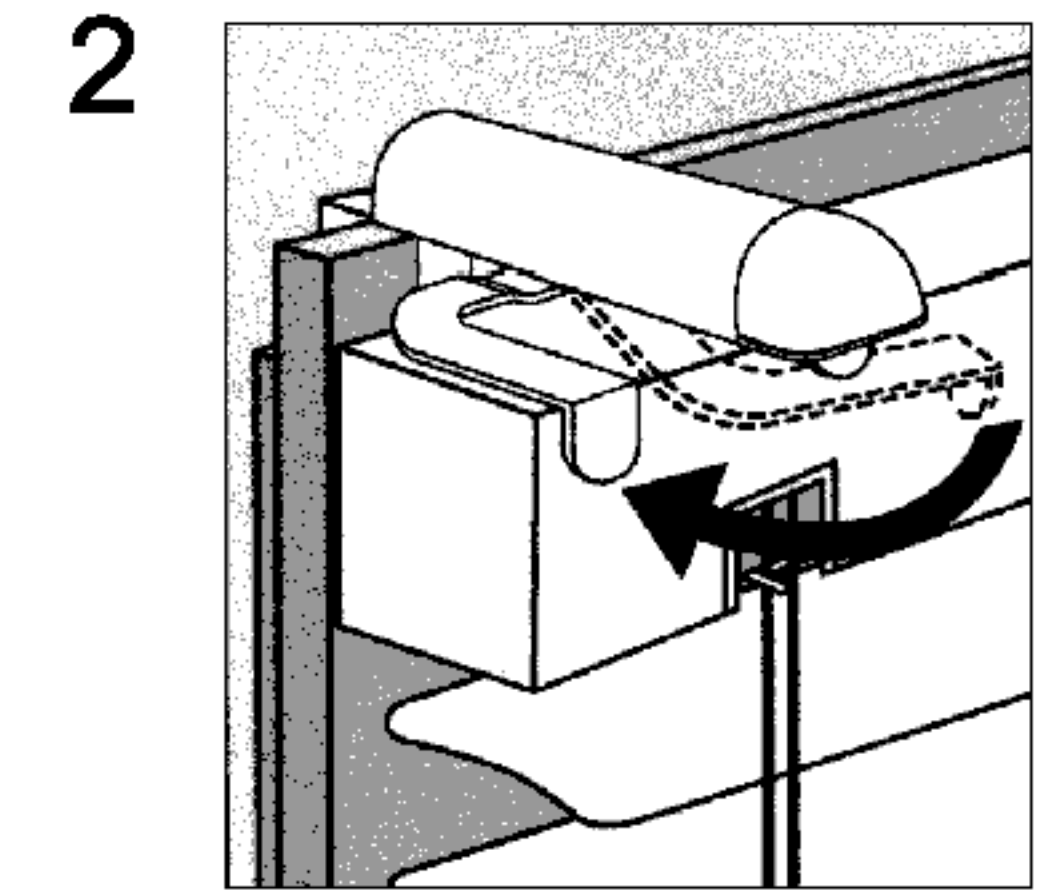
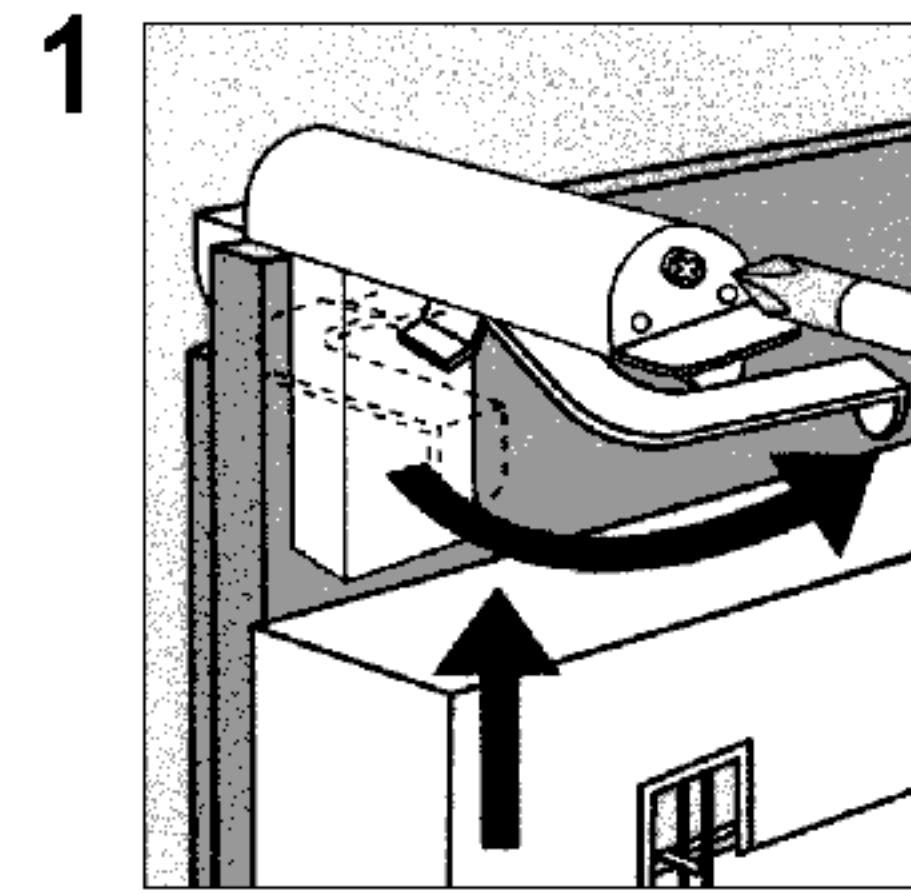
- Lichteinfall wird durch drehen mittels Wendestab verändert

Auf- und Zuziehen der Jalousie immer im geöffneten Lamellenzustand

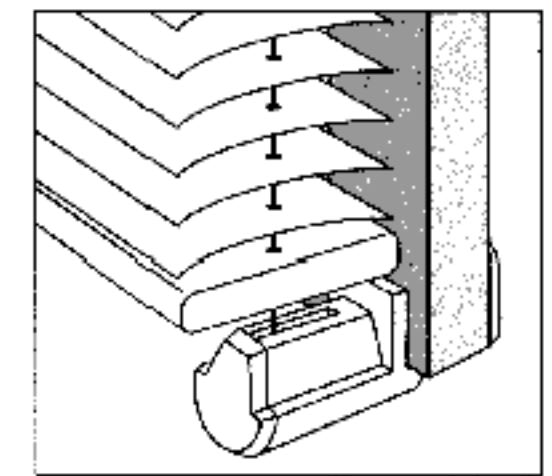
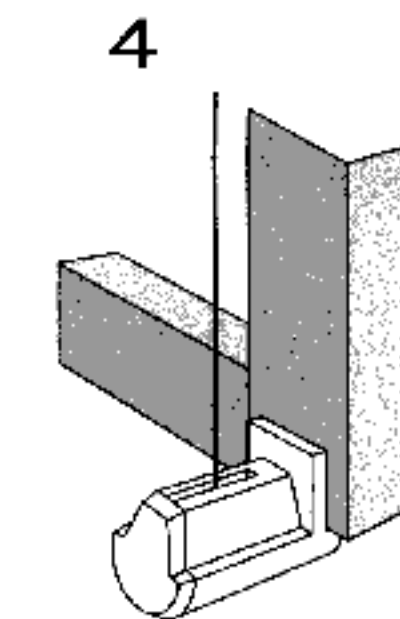
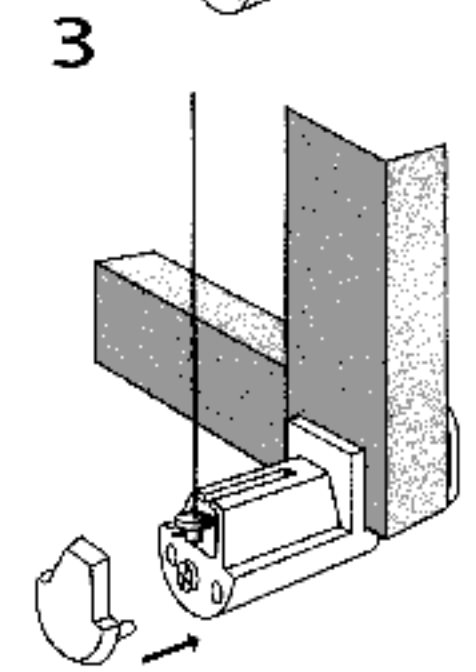
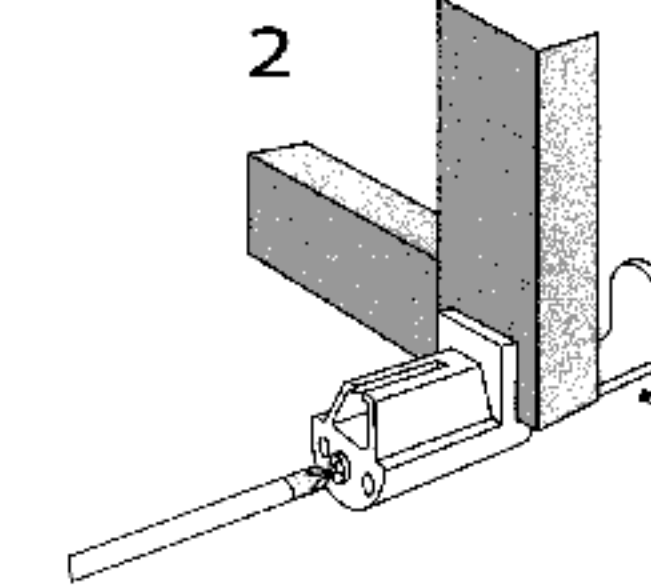
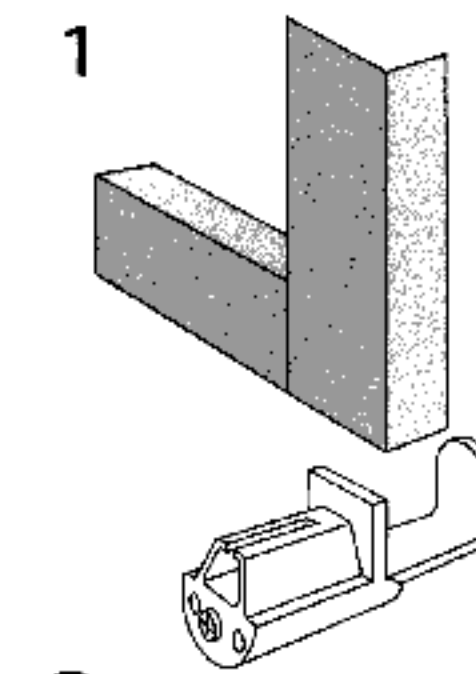


Fensterflügelmontage mit Klemmträger

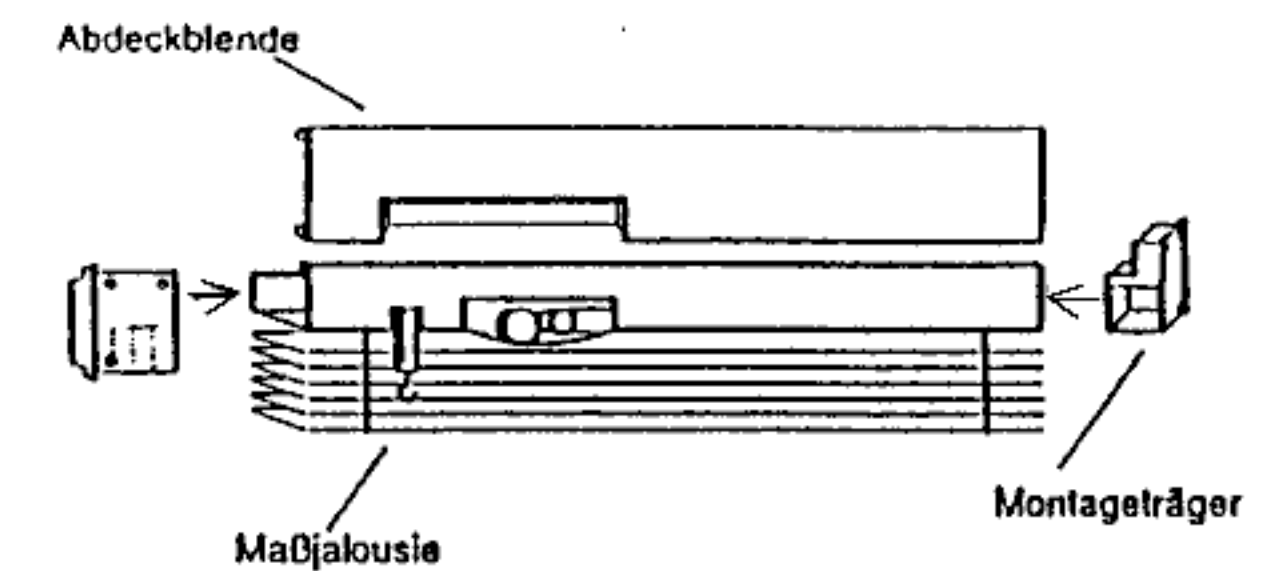
oben



unten



Maßjalousien mit Abdeckblende für die Montage in der Glasleiste von PVC oder Alu - Fenster



- 1.) Montageträger auf Oberkopf von Jalousie aufstecken
- 2.) Abdeckblende auf Montageträger aufclipsen (Blende muß mit Träger seitenbündig abschließen)
- 3.) Komplette Anlage im Fensterfalz vermitteln (evtl. seitlich markieren)
- 4.) Abdeckblende wieder abnehmen und Montageträger mit Jalousie in die Glasleiste verschrauben
- 5.) Abdeckblende aufclipsen

